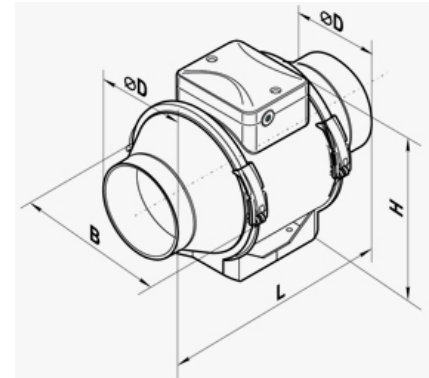


TDT 200P • Rohrkanal - Ventilator



ØD	B	H	L	Kg
199	239	261	295,5	6,4

Stufe	min	max
Spannung [V / 50 / 60 Hz]	1~ 230	
Leistungsaufnahme [W]	90	125
Strom [A]	0,4	0,55
Max. Luftmenge [m³/h]	830	1040
Drehzahl [min⁻¹]	2045	2510
Schall in 3m Entfernung [dBA]	45	52
Max. Betriebstemperatur [°C]	60	
Schutzklasse:	IP X4	

RED-RING TDT Ventilatoren Vorteile:

- leiser und sicherer Betrieb -
- kompakte Abmessungen
- IPX4 Schutzklasse
- zweistufiger Betrieb moeglich
- Motorreparatur bzw. -demontage ohne Leitungsdemontage moeglich

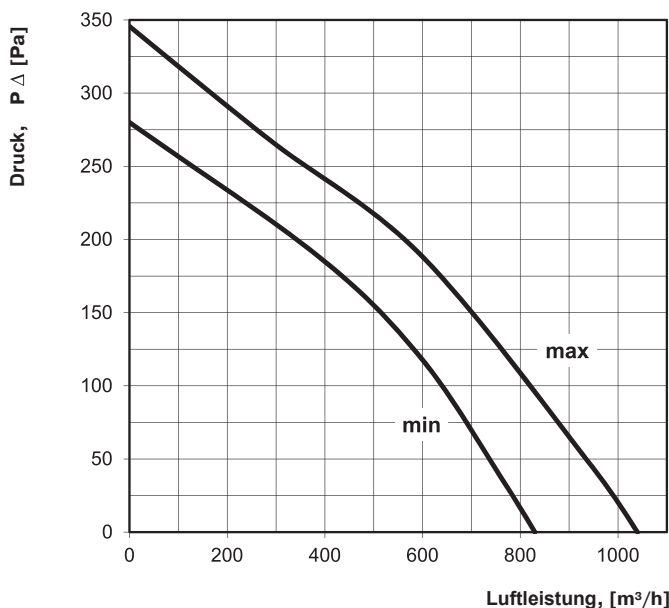
Anwendung/Einbau:

Büros; Wohnungen, Einfamilienhäuser, Shops, Restaurants, Kino, Theater, etc.

Anwendungsbeispiel:



Büroentlüftung



Schalleistungspegel	Hz	Octave-Frequenzbänder [Hz]								
		Gen	63	125	250	500	1000	2000	4000	8000
L _{WA} Saugseitig	dBA	75	51	51	60	69	69	76	66	57
L _{WA} Druckseitig	dBA	76	53	58	60	67	69	72	67	56
L _{WA} Umgebung	dBA	62	47	47	43	55	60	55	51	38