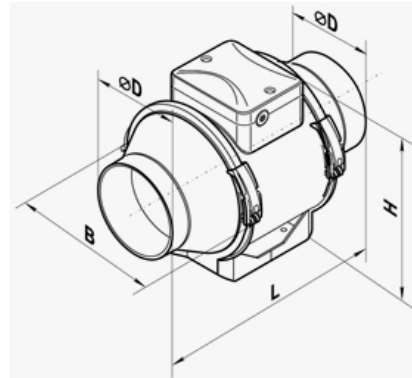


## TDT 250 • Rohrkanal - Ventilator



∅D	B	H	L	Kg
247	287	323	383	6,9

Spannung [V / 50 / 60 Hz]	1~ 230
Leistungsaufnahme [W]	120
Strom [A]	0,52
Max. Luftmenge [m³/h]	950
Drehzahl [min⁻¹]	1840
Schall in 3m Entfernung [dBA]	45
Max. Betriebstemperatur [°C]	60
Schutzklasse:	IP X4

### RED-RING TDT Ventilatoren Vorteile:

- leiser und sicherer Betrieb -
- kompakte Abmessungen
- IPX4 Schutzklasse
- zweistufiger Betrieb moeglich
- Motorreparatur bzw. -demontage ohne Leitungsdemontage moeglich

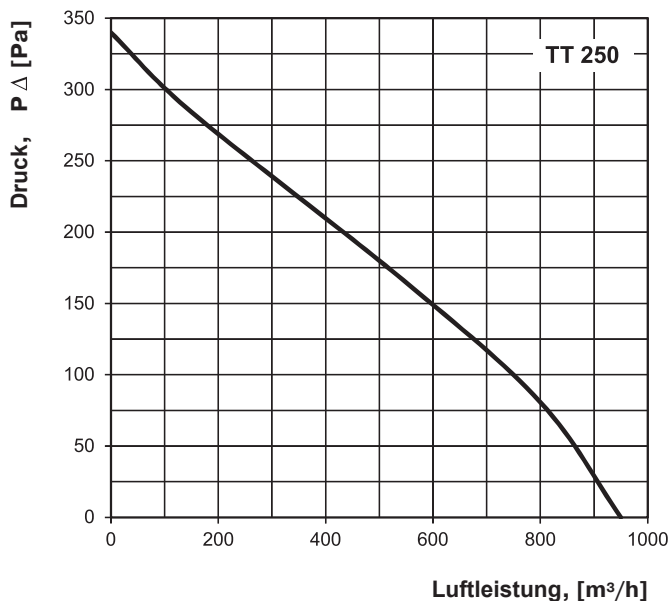
### Anwendung/Einbau:

Wohnungen, Einfamilienhäuser, Shops, Restaurants, Kino, Theater, etc.

Anwendungsbeispiel:



Bad- / WC Entlüftung



Schalleistungspegel	Hz	Gen	Octave-Frequenzbänder [Hz]							
			63	125	250	500	1000	2000	4000	8000
L <sub>WA</sub> Saugseitig	dBA	73	42	49	58	65	64	70	57	49
L <sub>WA</sub> Druckseitig	dBA	71	47	49	59	65	67	68	60	51
L <sub>WA</sub> Umgebung	dBA	60	41	45	42	53	55	51	45	30