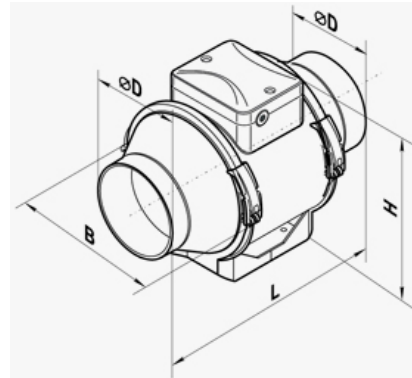


## TDT 315 • Rohrkanal - Ventilator



∅D	B	H	L	Kg
310	362	408	445	10,4

Spannung [V / 50 / 60 Hz]	1~ 230
Leistungsaufnahme [W]	314
Strom [A]	1,42
Max. Luftmenge [m³/h]	1850
Drehzahl [min⁻¹]	2335
Schall in 3m Entfernung [dBA]	48
Max. Betriebstemperatur [°C]	60
Schutzklasse:	IP X4

### RED-RING TDT Ventilatoren Vorteile:

- leiser und sicherer Betrieb -
- kompakte Abmessungen
- IPX4 Schutzklasse
- zweistufiger Betrieb moeglich
- Motorreparatur bzw. -demontage ohne Leitungsdemontage moeglich

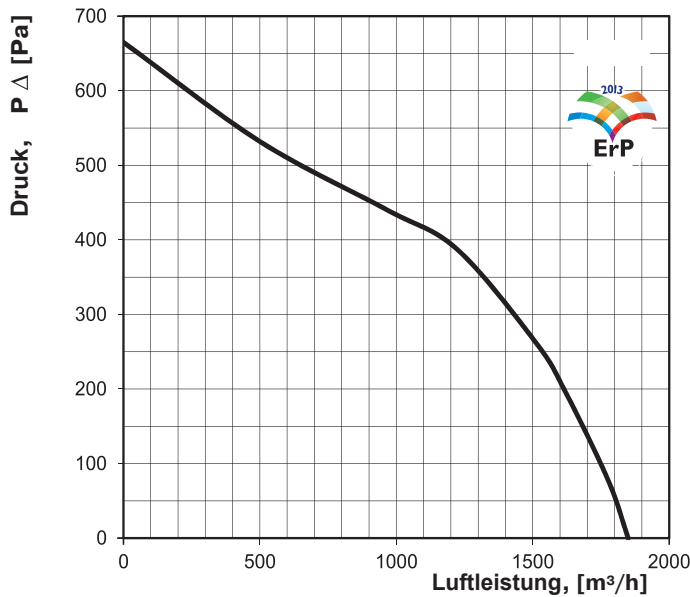
### Anwendung/Einbau:

Wohnungen, Einfamilienhäuser, Shops, Restaurants, Kino, Theater, etc.

Anwendungsbeispiel:



Bad- / WC Entlüftung



Schalleistungspegel	Hz	Octave-Frequenzbänder [Hz]								
		Gen	63	125	250	500	1000	2000	4000	8000
L <sub>WA</sub> Saugseitig	dBA	74	46	49	59	67	70	71	59	51
L <sub>WA</sub> Druckseitig	dBA	74	50	51	61	68	70	70	60	51
L <sub>WA</sub> Umgebung	dBA	63	44	46	45	55	60	53	48	33