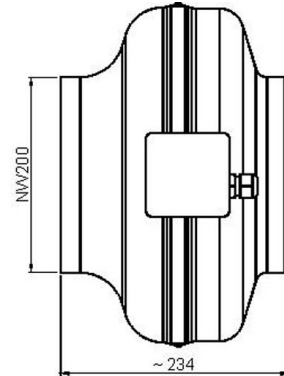
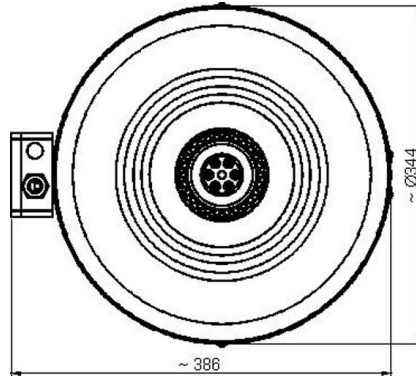


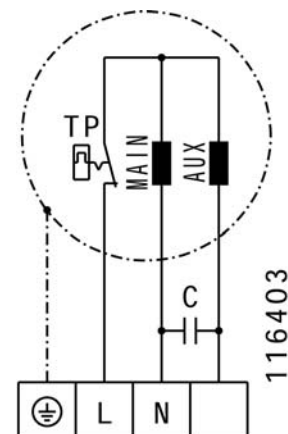
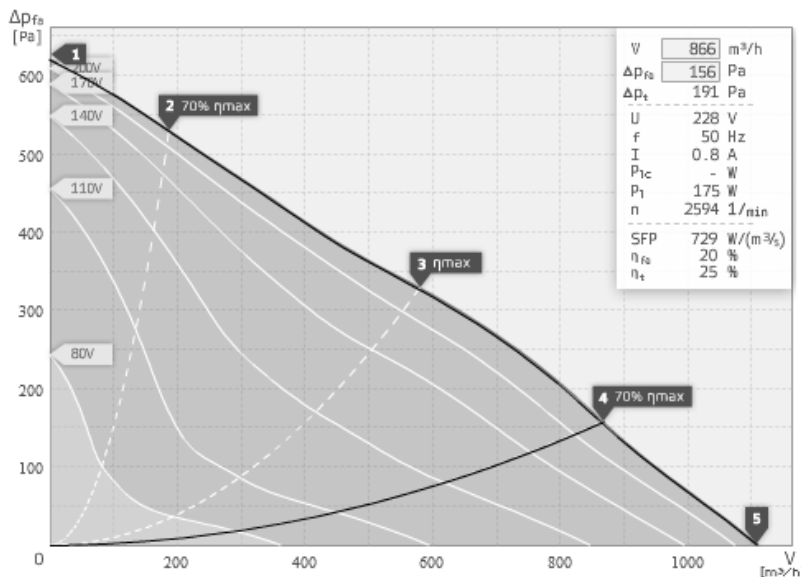
## K 200T • Rohrkanal- Ventilator



- Rückwärtsgekrümmter Radialventilator
- Metallgehäuse RAL 7035
- Drehzahlsteuerbar
- integrierter Thermoschalter

### Motor: 230V - 50Hz

Betriebspunkt		1	2	3	4	5
Strom	I A	0,6	0,6	0,8	0,8	0,7
Leistungsaufnahme	P <sub>1</sub> W	109	130	174	177	158
Drehzahl	n 1/min	2852	2764	2610	2602	2669
Schalleistg. Ansaug	L <sub>WA5</sub> dB (A)	73	73	72	74	77
Schalleistg. Ausblas	L <sub>WA6</sub> dB (A)	73	73	73	74	76
Schalleistg. Abstrahl	L <sub>WA2</sub> dB (A)	61	61	61	62	64
Spannung	U <sub>N</sub>	230V 1~		Drehzahlsteuerung		V
Strom	I <sub>N</sub>	0,8 A		Motorschutz		TAI
Strom	I <sub>max</sub>	0,9 A		Kondensator		5 µF / 450 V
Umgebungstemperatur	t <sub>U</sub>	65 °C		Isolationsklasse		F
Fördermitteltemperatur	t <sub>F</sub>	65 °C		Polzahl		2
Gewicht						5,5 kg



116403