

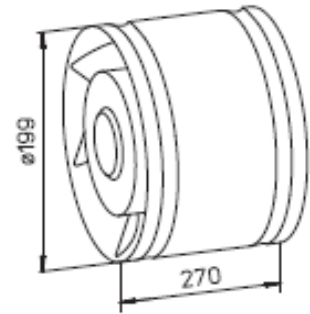
## RV 200 • Rohreinschub-Ventilator

### Verwendung

Vielseitig einsetzbare Axialventilatoren zur Förderung kleinerer bis mittelgroßer Volumenströme gegen geringe Widerstände. Einsetzbar zur Raumlüftung, Luftumwälzung, Geräte Kühlung, Trocknung u.v.a.m.

### Einbau

In beliebiger Lage installierbar. Förderrichtung entsprechend der Einbaulage. Geeignet zum Einschleiben oder Zwischensetzen in Rohrleitungen. Hierbei mögliche Druckleistung und Widerstände beachten. Bei höheren Widerständen Radialrohrventilatoren einsetzen. Elektrischer Anschluss hinten am Motor. Bei Einbau darauf achten, dass Ventilator für Revision zugänglich bleibt.



Alle Maße in mm

### Beschreibung

Für Einschub in Rohre mit NW 200 passend. Gehäuse mit zwei nach außen gehenden Verstärkungssicken aus verzinktem Stahlblech. Profilierter Laufrad mit 7 Schaufeln aus Kunststoff. Geschlossener Motor mit thermischem Überlastungsschutz für Dauerbetrieb sowie mit Aluminiumdruckguss-Gehäuse. Tropen-feste Wicklung mit Feuchtschutz. Kugelgelagert, wartungs- und funktionsfrei; reversierbar. Klemmenkasten am Motor.

Type	RV 200/4	RV 200/2
Reversierbar (Be- und Entlüftung)	Ja <sup>1)</sup>	Ja <sup>1)</sup>
Förderleistung treibblasend m³/h	550	930
Laufrad-φ mm	200	200
Drehzahl min <sup>-1</sup>	1350	2280
Spannung/Frequenz	230 V-/50 Hz	230 V-/50 Hz
Leistungsaufnahme W	40	70
Nennstrom A	0,28	0,33
Schalldruckpegel dB(A) in 1 m	44	57
Schutzart	IP 54	IP 54
Max. Fördermittelttemperatur	+50 °C	+50 °C
Gewicht ca. kg	2,0	2,5

<sup>1)</sup> Bei Reversierbetrieb NYM-J 4 x 1,5 mm<sup>2</sup> erforderlich

