

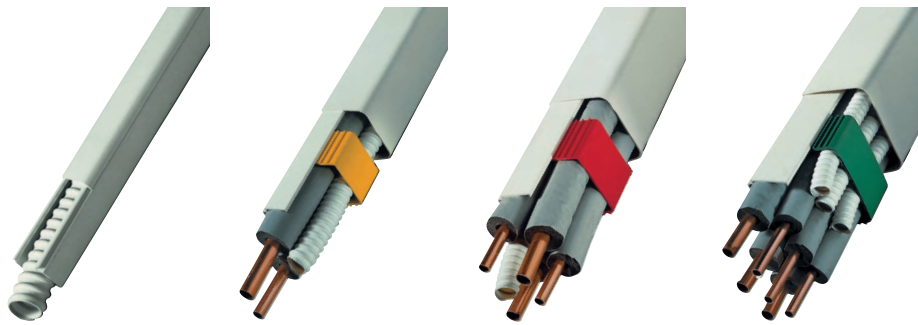
MONTAGEZUBEHÖR FÜR SPLIT-KLIMAAANLAGEN

Preise in **SCHWARZ** = Lagerware, **ROT** = Bestellware (kurzfristig lieferbar !)

Prices in **BLACK** = on stock, **RED** = on order (short delivery time !)

Splitkanal

Canalsplit



04 12 BC

06 12 BC

08 12 BC

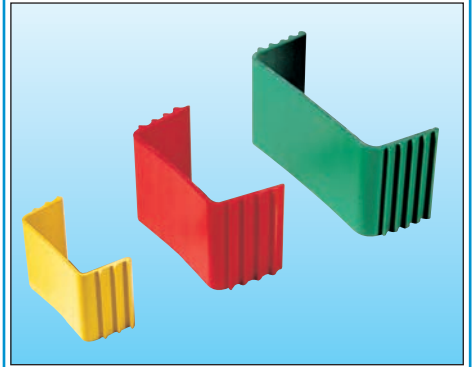
12 12 BC

Mit Schutzfolie!

Splitkanal (Stk.=2m)	B x H W x H	Länge Length	Packungseinheit Package unit	EURO/m
04 12 BC	35 mm x 35 mm	2 m	64 lfm	—,—
06 12 BC	60 mm x 45 mm	2 m	24 lfm	—,—
08 12 BC	80 mm x 60 mm	2 m	16 lfm	—,—
12 12 BC	110 mm x 75 mm	2 m	8 lfm	—,—

Halteklammern

Brackets



Halteklammern Brackets	Pack.-Einh. package-unit	EURO p./Stk.
06 03 ST	30 Stk.	—,—
08 03 ST	30 Stk.	—,—
12 03 ST	20 Stk.	—,—

Splitkanalschneider

Canalsplit Trunking Cutting Pliers



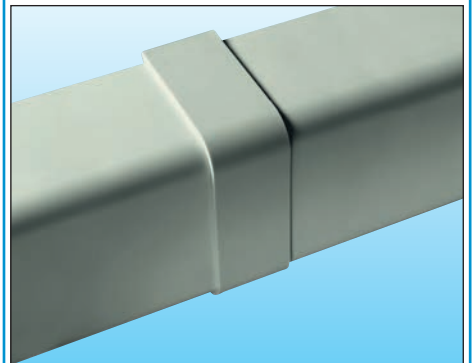
Zubehör: Tasche
Accessory: Bag

Splitkanalschneider für 06 12BC und 08 12BC Kanäle. Canalsplit cutting plier for 06 12 BC and 08 12 BC canal.

Splitkanalschneider Canalsplit Cutting Pliers	Pack.-Einh. pack.unit	EURO p./Stk.
Splitkanalschneidezange	1 Stk.	—,—
Ersatzklinge	1 Stk.	—,—
Tasche f. Splitkanalschneidezange	1 Stk.	—,—

Stoßabdeckung

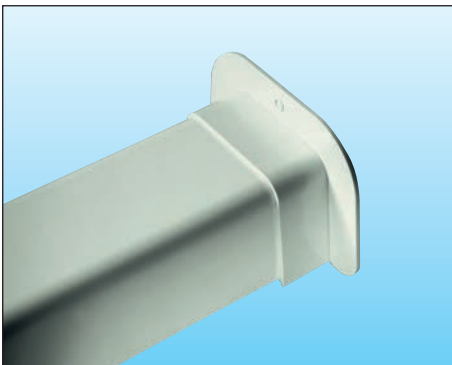
Cover Joint



Stoßabdeckung Cover Joint	Pack.-Einh. Package-unit	EURO p./Stk.
04 04 GC	20 Stk.	—,—
06 04 GC	30 Stk.	—,—
08 04 GC	30 Stk.	—,—
12 04 GC	20 Stk.	—,—

Wanddurchführung

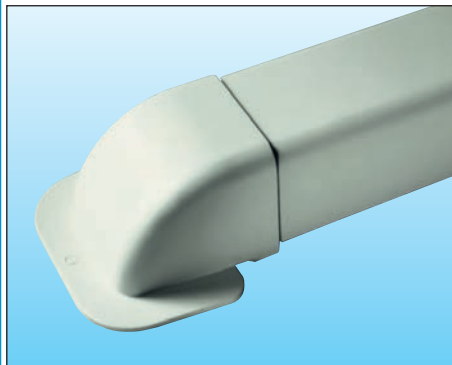
Wall-Passage



Wanddurchführung Wall-Passage	Pack.-Einh. pack.unit	EURO p./Stk.
06 10 PM	10 Stk.	—,—
08 10 PM	8 Stk.	—,—
12 10 PM	8 Stk.	—,—

Wanddurchführung

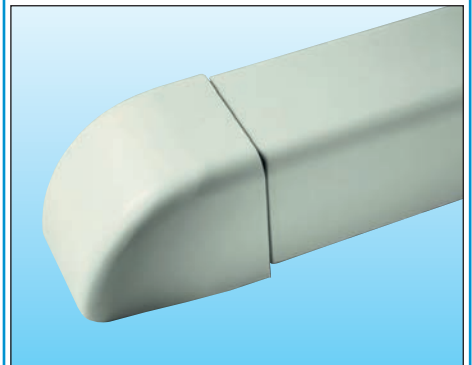
Corner Wall Elbow



Wanddurchführung Corner Wall Elbow	Pack.-Einh. pack.unit	EURO p./Stk.
06 09 CM	9 Stk.	—,—
08 09 CM	6 Stk.	—,—
12 09 CM	4 Stk.	—,—

Endkappe

End Cap



Endkappe End-cap	Pack.-Einh. pack.-unit	EURO p./Stk.
04 08 TT	20 Stk.	—,—
06 08 TT	12 Stk.	—,—
08 08 TT	9 Stk.	—,—

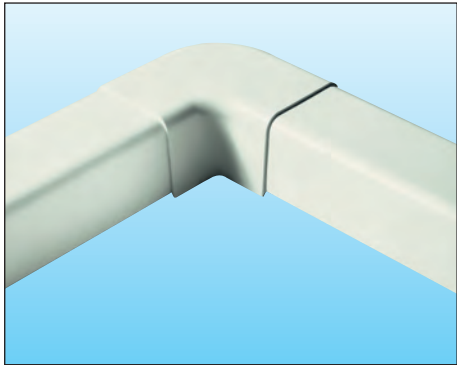


Preise in **SCHWARZ** = Lagerware, **ROT** = Bestellware (kurzfristig lieferbar !)

Prices in **BLACK** = on stock, **RED** = on order (short delivery time !)

Bogen für Wand

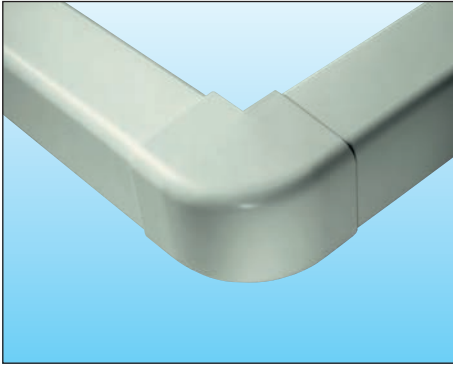
Plane Curve



Bogen/Wand Plane Curve	Packungseinheit Package unit	EURO p./Stk.
04 07 CP	20 Stk.	—,—
06 07 CP	10 Stk.	—,—
08 07 CP	8 Stk.	—,—
12 07 CP	6 Stk.	—,—

Außenecke

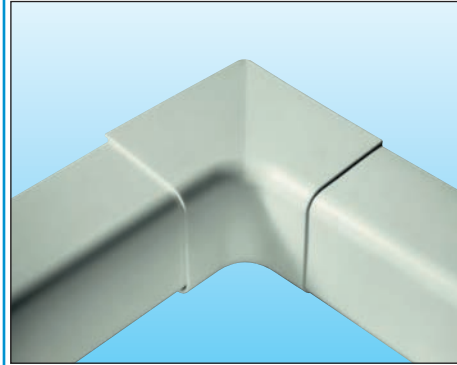
External Corner



Außenecke External Corner	Pack.-Einh. pack.-unit	EURO p./Stk.
04 06 AE	20 Stk.	—,—
06 06 AE	12 Stk.	—,—
08 06 AE	9 Stk.	—,—
12 06 AE	6 Stk.	—,—

Innenecke

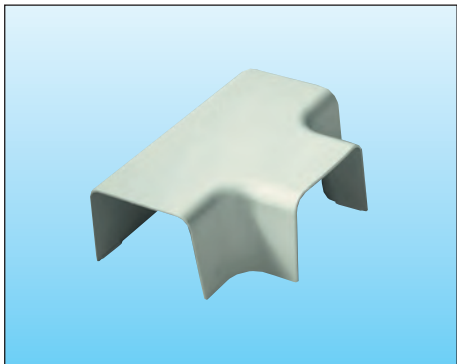
Internal Corner



Innenecke Internal Corner	Pack.-Einh. pack.-unit	EURO p./Stk.
04 05 AI	20 Stk.	—,—
06 05 AI	8 Stk.	—,—
08 05 AI	6 Stk.	—,—
12 05 AI	4 Stk.	—,—

T-Stück

T-Shunt



T-Stück T-Shunt	Pack.-Einh. pack.-unit	EURO p./Stk.
08 13 DT	4 Stk.	—,—
12 13 DT	2 Stk.	—,—

Reduktion

Reduction



Reduktion Reduction	Pack.-Einh. pack.-unit	EURO p./Stk.
80 60 RI (80-60)	12 Stk.	—,—
12 80 RI (120-80)	8 Stk.	—,—

Anschlußverb.

Connection



Anschl.verbindung für Kanal 0412BC	Pack.-einheit package-unit	EURO p./Stk.
04 10 RC	20 Stk.	—,—

Mauerdurchführung

Wall Sleeve Kit



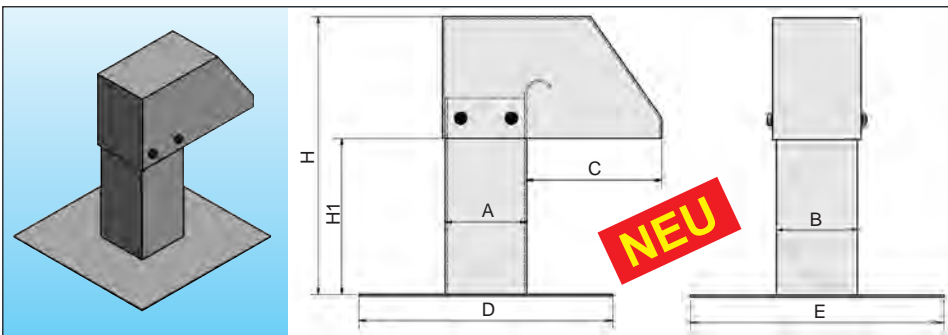
NEU

Für Kältemittelleitungsdurchführung durch die Wand. Schutz der Isolierung vor Beschädigung. Durch die Innen- und Aussenrosette wird die Wandbohrung sauber verdeckt. Rohrdurchmesser 62 mm /max. Wandstärke 350mm. For protection of insulated copper pipes through the wall. Because of out- and indoor cover plate drilled hole is pretty covered. Diameter 62 mm /max. wall thickness 350mm.

Mauerdurchführung	EURO	p./Stk
Mauerdurchführung	—,—	—,—

Dachdurchführung Aluminium (DDUA) oder Edelstahl (DDUE)

Roof penetration aluminium (DDUA) or stainless steel (DDUE)



NEU

Flachdach Dachdurchführung aus Alu oder Edelstahl für Kältemittelleitungen und Elektrokabel. Montage durch Dachdecker - einfach Leitungsverlegung durch abnehmbare Abdeckung. Roof penetration upstand made of aluminium or stainless steel for AC copper pipes and electric cabling. Mounting through professional - simple copper installation due to removable cover.

ALU	A x B mm mm	EURO p./Stk.	C mm	D mm	E mm	H1 mm	H mm	NIRO	A x B mm mm	EURO p./Stk.
DDUA- 80x80		—,—	135	250	250	155	275	DDUE- 80x80		—,—
DDUA-125x125		—,—	240	500	500	400	600	DDUE-125x125		—,—
DDUA-250x125		—,—	240	500	500	400	600	DDUE-250x125		—,—
DDUA-500x125		—,—	240	625	500	400	600	DDUE-500x125		—,—